

SCHEMA ELETTRICO FUNZIONALE

CAMPO FV

CAMPO FOTOVOLTAICO:

Modulo Pramac
Pn modulo sotto STC
N. moduli fotovoltaici
N. totale stringhe

Stringhe 1 / 39 :

N. moduli fotovoltaici
Potenza nominale stringa
Tensione a vuoto DC (-10°)
Tensione alla massima potenza MPP
Corrente alla massima potenza

LUCE MCPH P7
115 WP
52
13

4
581 WP
412 V
343 V
1,28 A

SEZIONE C.C.

QUADRO ELETTRICO DI SOTTOCAMPO COSTITUITO DA:

N. 13 Basette Portafusibile tipo ABB EP32/50 2P-10A
N. 1 Scaricatore di sovrentensione OBO BETTERMANN tipo MB2 + V20 - C/0 - 550
N. 1 Sezionatore tipo ABB OT 32 E8
Installazione entro carpenteria stagna

INVERTER

**CONVERTITORE c.c./c.a.
Inverter SMA SMC 6000A**

Potenza nominale AC
Potenza massima AC
Tensione massima a Vuoto
Tensione minima MPP
Tensione massima MPP
Corrente nominale AC

6.000 W
6.000 W
600 V
246 V
600 V
28,98 A

Note: (Ved. caratteristiche su specifica tecnica allegata)

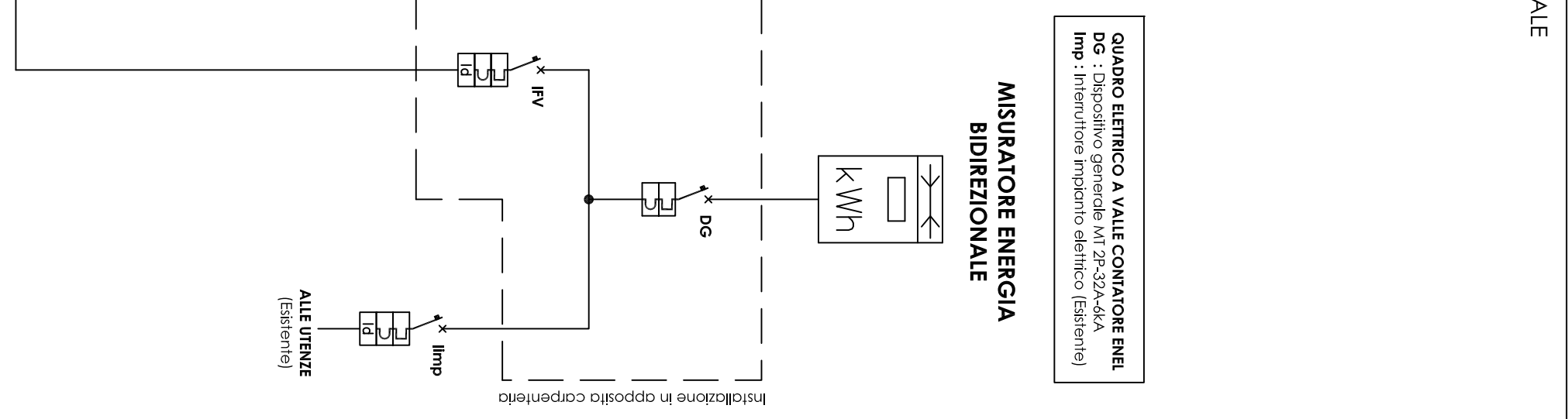
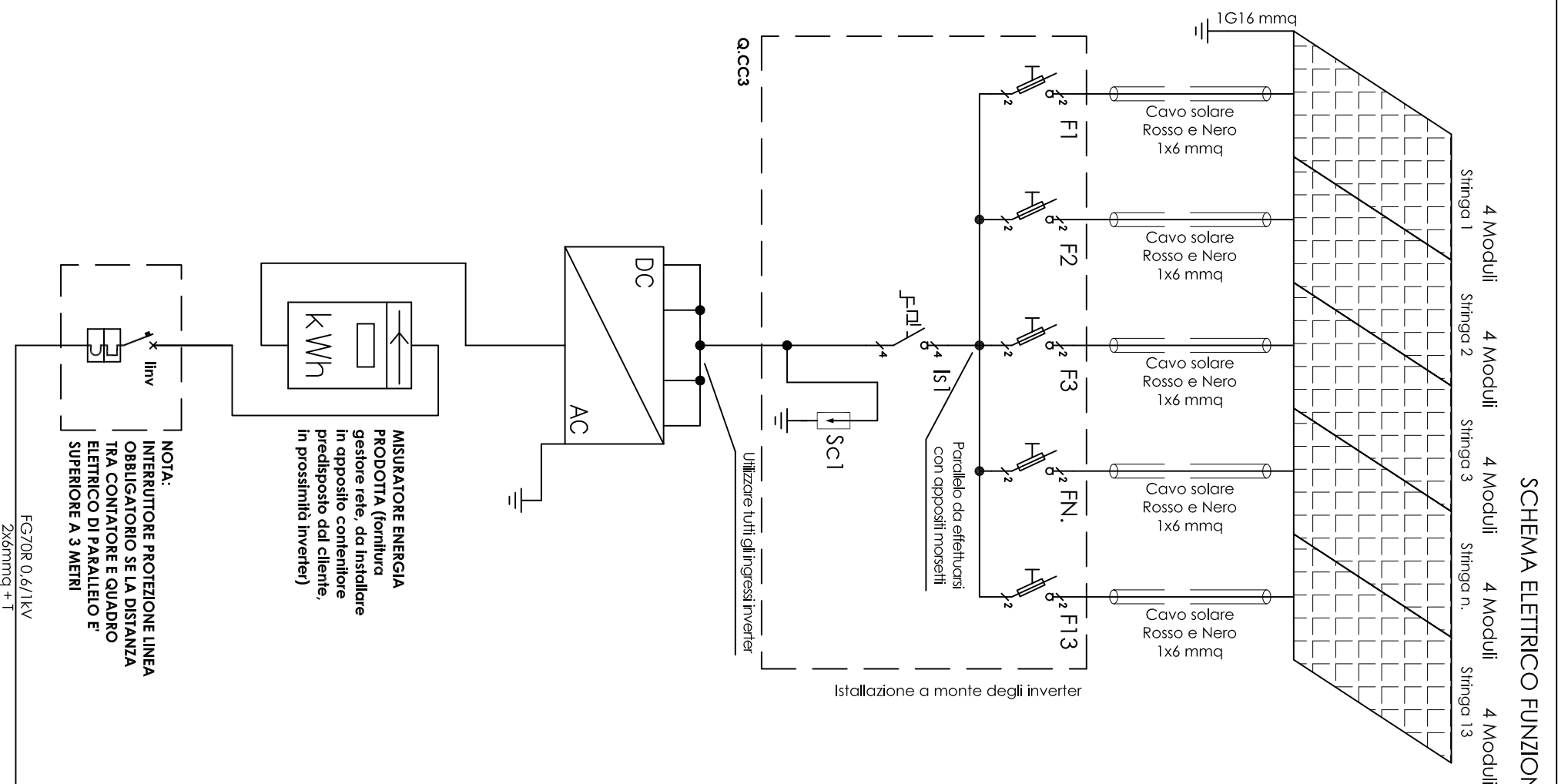
SEZIONE C.A.

QUADRO ELETTRICO AC - INSTALLATO ALL'INTERNO DEL QUADRO ELETTRICO SEZIONE CC

N. 1 Interruttore MT 2P-32A curva B-6kA (linv)
Note: (Installazione entro carpenteria sezione CC)

QUADRO ELETTRICO AC - INSTALLATO IN PROSSIMITA' DEL PARALLELO CON LA RETE

N. 1 Interruttore MTD 2P-32A-6kA-300mA classe A"si" (FV)
N. 1 Interruttore MT 2P-32A-6kA (DG)
N. 1 Carpenteria stagna
Note: (Imp: Interruttore impianto elettrico già esistente)



QUADRO ELETTRICO A VALLE CONTATORE ENEL
DG : Dispositivo generale MT 2P-32A-6kA
Imp : Interruttore impianto elettrico (Esistente)

MISURATORE ENERGIA BIDIREZIONALE

NOTE:

- In caso di distanza elevata tra campo FV e convertitore c.c./a.c., aggungere dispositivo protezione linea (Fus. 20A) e scaricatore di sovrentensione classe II in prossimità del campo FV
- Il tratto di linea dal generatore FV ed il quadro c.c. dovrà essere eseguito con cavi HEPR-EVA conformi alle Norme IEC 60216, oppure tramite cavi FG7 a condizione che l'installazione venga eseguita a prova cortocircuiti F/F e F/PE
- La sezione del cavo di collegamento campo FV e quadro a.c. è stata dimensionata al fine di contenere le perdite elettriche entro l'1% della potenza dell'impianto
- Le connessioni all'inverter lato c.c. e lato a.c. dovranno essere eseguite con l'utilizzo degli appositi connettori
- La messa a terra del campo FV, degli scaricatori di sovrentensione e di tutte le masse e masse estranee dell'impianto, dovrà essere eseguito secondo la Norma CEI 64-8
- Il campo FV, i quadri elettrici e l'inverter, dovranno essere dotati di cartelli monitori indicati nel PERICOLO per presenza di componenti in tensione a.c. e/o d.c.
- Occorre attenersi strettamente a quanto indicato dalle cose messe in servizio, gestione e manutenzione
- Prevedere installazione diodi di by-pass tipo SD 2510-8-1000V nel caso di parallelo tra più stringhe con problemi di ombreggiamento. Il presente elenco di note, puramente indicativo, non è da ritenersi pertanto esaustivo. La realizzazione dell'impianto dovrà essere effettuata in conformità alle Norme citate nella specifica tecnica allegata.

La linea elettrica, che collega l'uscita di ogni apparato di conversione della potenza (direttamente o tramite un quadro elettrico di parallelo) alle apparecchiature di misura dell'energia elettrica prodotta deve essere dotata di opportuni organi di interruzione e protezione e deve essere costituita da un unico cavo multipolare, schermato o a neutro concentrico o da cavi unipolari schermati. Il cavo deve essere posato nel rispetto dei requisiti previsti dalla norma CEI 11-17 e può presentare giunzioni intermedie, solo se imposte dalla lunghezza dei singoli elementi costituenti. Non è necessaria la presenza di dispositivi anti-frode nel caso in cui le suddette giunzioni siano di tipo rigido con ripristino della continuità dello schermo metallico e/o del neutro concentrico.

Committente: Coop. "LA CASA ECOLOGICA DE VIGILI DEL FUOCO"
Via Dalmazia 167
17031- Albenga

Provincia di Savona
Comune di Albenga

Oggetto: Progetto impianto fotovoltaico - Pn 5980 Wp
Installato su fabbricato sito nel Comune di Albenga - Loc. Vabino bis, Via Piave, sn

esepi ingegneria

Via San Martino, 1 - 12040 Sant'Albano Stura (CN)
Tel. 0172-659001 Fax 0172-659006
e-mail: staff@esepiingegneria.it
Ing. Alberto Panero
Ing. Giorgio Sampò

PROGETTO PRELIMINARE

DATA 10/2010

ESSEPI ESSEPI ESSEPI FS

CM10-1769